

330-00700



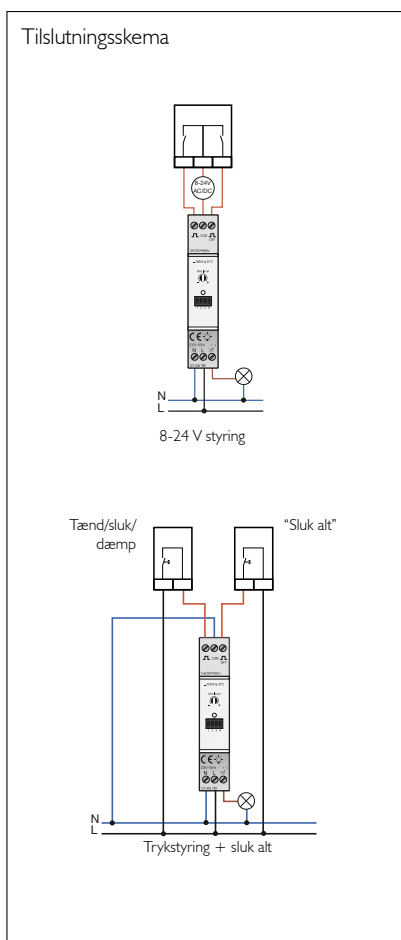
Universal RLC lysdæmper, ohmsk, induktiv og kapacitiv belastning 350 W

– til indendørs lysstyring

- Styring via tryk
- Kan dæmpe alle dæmpbare lyskilder
- Dæmp af spare- og LED-lamper 5-200 W
- Indstilling af styringsform og belastning via DIP-switch
- Indstilling af dæmpniveau på front
- For montering på DIN-skinne 1 modul (17,5 mm)
- Udstyret med boostfunktion for sikker tænd af LED

Dæmperen er en universal (RLC) lysdæmper, som også er velegnet til dæmpbare sparelamper (CFLi) og LED lamper. Af hensyn til visse lampetyper kan dæmperen indstilles på et minimum lysniveau. Ved dæmp af sparelamper og LED lamper må der maksimalt tilsluttes 10 stk. lamper på hver dæmper.

Dæmperen er trykstyret og forsynet med en "sluk-alt" indgang og er derfor velegnet til brug i huse med intelligente systemer. Trappeautomat funktion kan vælges via DIP-switch. Flere tryk kan til enhver tid monteres parallelt. Dæmperen er forsynet med en hukommelse, som husker det sidst anvendte lysniveau. Hukommelsesfunktionen kan fravælges.



Tekniske data



Indgang

Forsyningsspænding 230 V AC \pm 10 %, 50 Hz
 Maks effektforbrug 3 W
 Styring NO el. potentialfri (8-24 V)
 Tryk 230 V AC, 5 mA (ikke galvanisk adskilt)
 8 – 24 V AC/DC (variabel spænding)

Udgang

Belastning minimum 5 W
 Belastning minimum (kapacitiv) 20 W
 Belastning maksimum 350 W

Belastning

Glødelamper 5-350 W
 Halogenglødelamper -230 V 5-350 W
 Lavvolt elektronisk trafo 20-350 W
 Sparelamper CFLi - maks. 10 stk. 5 – 200 W
 LED lamper (dæmpbare) - maks. 10 stk. 5 – 200 W

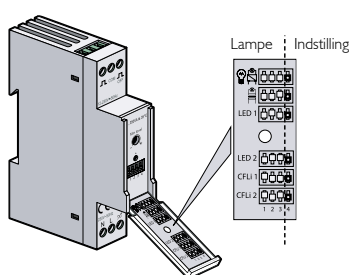
Performance

Minimum dæmpniveau Justerbar
 Lampespecifik dæmpekurve Justerbar (DIP-switch)
 Elektrisk beskyttelse Termisk overbelastning + kortslutning
 Montering DIN-skinne (1 modul)
 Omgivelsestemperatur -5° C...+ 55 $^{\circ}$ C
 Kapslingstemperatur (Tc) 90 $^{\circ}$ C
 Kabeldimension maks. 2,5 mm²
 Strømforsyning 2x1,5 mm² eller 1x2,5 mm²
 Indgang 2x 1,5 mm² eller 1x2,5 mm²

Godkendelse

CE iht. EN60669-2-1

Indstilling



	Glødelampe
	Halogenlampe - elektronisk transformer
	Halogenlampe - elektromagnetisk transf.
LED 1	Retrofit LED lampe - bagkant styret
LED 2	Retrofit LED lampe - forkant styret
CFLi 1	Dæmpbare sparelampe - bagkant styret (*)
CFLi 2	Dæmpbare sparelampe - forkant styret (*)
LED 3	Retrofit LED lampe - bagkant styret (*)
LED 4	Retrofit LED lampe - forkant styret (*)

(*) Disse dæmperprofiler er udstyret med en boostfunktion, hvilket betyder, at lampen vil tænde et kort øjeblik og herefter dæmpe til det ønskede niveau.

Bestillingsnr.:

Produkt	Type	EAN nr.
Universal RLC lysdæmper	330-00700	5413736 293663