

Quick Guide type 330-00700, lysdæmper RCL, 5-350 VA, 17,5 mm, trykstyret

Trykstyret RCL dæmper til ohmsk, induktiv og kapacitiv belastning.

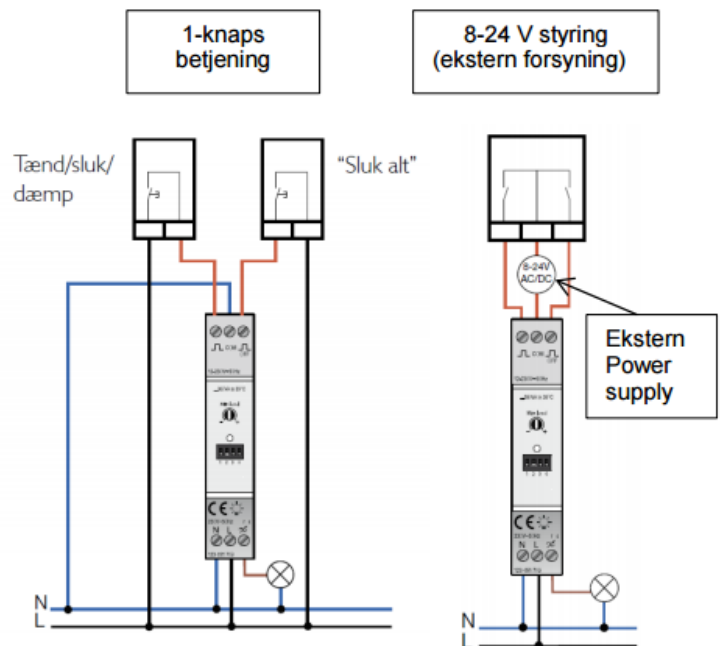
Dæmperen er trykstyret og forsynet med en "sluk-alt" indgang og er derfor velegnet til brug i huse med intelligente systemer (f.eks. IHC). Trappeautomat funktion kan vælges via DIP-switch nr. 4.

Flere tryk kan til enhver tid monteres parallelt.

Dæmperen er forsynet med en hukommelse (**skal aktiveres***), og som husker det sidst anvendte lysniveau.

Eksempel på indlæring af et fast lysniveau:

- Tænd dæmper på kip-tryk.
- Hold kip-tryk inde, indtil dæmper er i maksimum.
- Hold kip-tryk inde i yderligere 10 sekunder, indtil lysniveauet falder (Drop-down) til et lavere niveau (hvilket indikerer at hukommelsen er åben til indlæring).
- Juster kip-tryk til det ønskede lysniveau.
- Kontroller indkodningen ved kort tænd-/sluk-tryk.
- Ved strømafbrydelse bibeholdes hukommelsen



Forklaring:

	Glødepære (bagkant)	
	Halogen pære med elektronisk trafo (bagkant)	
	Halogen pære med jernkerne trafo (forkant)	
Led 1	Retrofit LED lyskilde – (bagkant styret)	
Led 2	Retrofit LED lyskilde – (forkant styret)	
CFLi1	Dæmp bar sparepære – (bagkant styret) (*)	
CFLi2	Dæmp bar sparepære – (forkant styret) (*)	
Led 3	Retrofit LED lyskilde – (bagkant styret) (*)	
Led 4	Retrofit LED lyskilde – (forkant styret) (*)	

(*) Inkluderer en boost-fuktion som sikrer at visse lyskilder kan tænde på et lavt hukommelses niveau (lyset tænder kortvarigt på et højere niveau).

*) Aktivering og deaktivering af hukommelsen:

Dæmperens hukommelse aktiveres ved at dæmpe op til 100 %. Knappen holdes aktiveret i yderligere 10 sekunder, hvorefter lysniveauet falder til et lavere niveau. Det er indikation på, at hukommelsen er aktiveret. Efter samme fremgangsmåde deaktiverer man hukommelsen igen.

