

ILLUSTRIS DALI-liityntäosa  
(290x)

ILLUSTRIS DALI Interface /  
montagefäste (290x)

Interaccia DALI per pannello  
ILLUSTRIS (290x)

ILLUSTRIS DALI Interface (290x)

Block arrière ILLUSTRIS (290x)

# Helvar 290x ILLUSTRIS DALI Interface



*Imagine*  
CE



## ILLUSTRIS DALI Interface (290x)

Helvar Ltd

Hawley Mill  
Hawley Road  
DARTFORD  
DA2 7SY  
UNITED KINGDOM

www.helvar.com

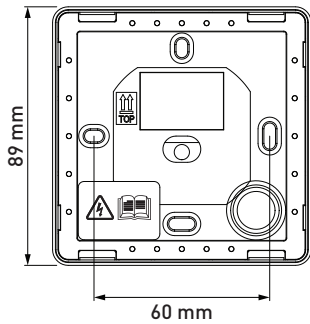
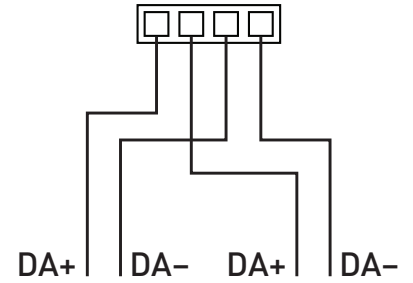
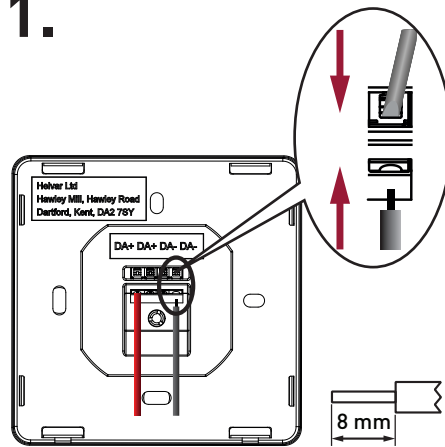
Doc. 7860346, issue 4, 2017-12-08



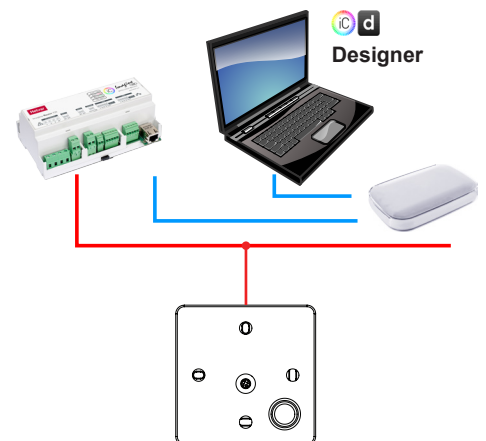
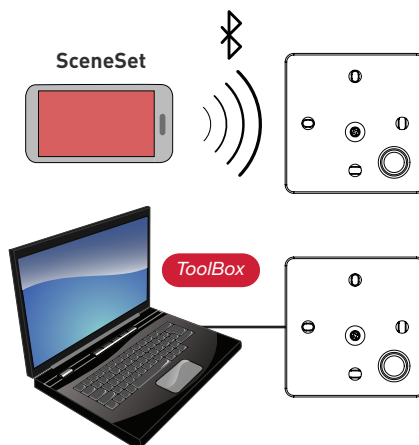
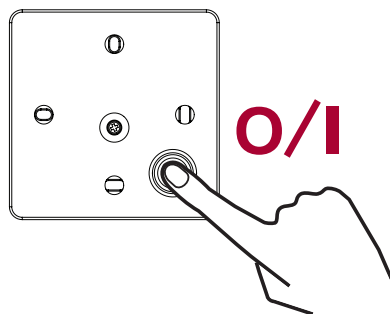
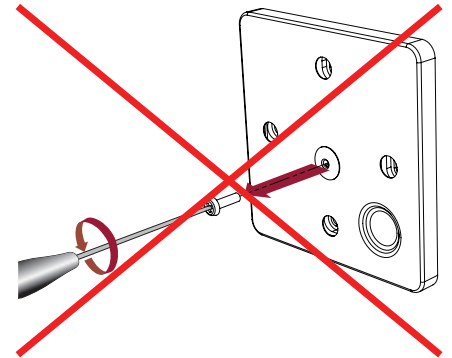
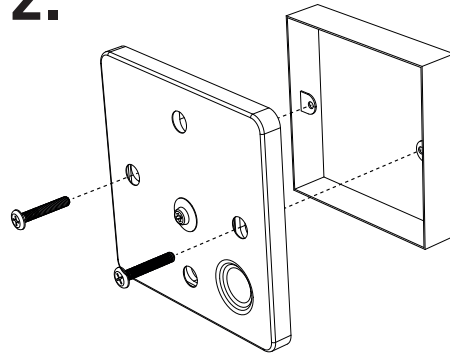
### Installation Guide

Installation guide  
Asennusohje  
Monteringsanvisning  
Guida all'installazione  
Installationsanleitung  
Guide d'installation

1.



2.



**EN Technical Data****Connections**

**DALI cable:** Push-fit terminals.  
Wire section: 0.5 mm<sup>2</sup> – 1.5 mm<sup>2</sup> solid or stranded.

**Cable rating:** All cables must be mains rated.

**Power**

**DALI supply input:** 9.5 V to 22.5 V  
**DALI consumption:** Typical: 22 mA @ 16 V  
Maximum: 40 mA @ 9.5 V

**Radio operation**

**Wireless connectivity:** Bluetooth® Smart™

**Mechanical data**

**Dimensions:** 19xGx: 92 mm × 92 mm  
19xPx: 89 mm × 89 mm  
290x: 89 mm × 89 mm

**Weight:** 19xGx: 150 g  
19xPx: 90 g  
290x: 50 g

**Material:** 19xGx: Glass  
19xPx: Acrylic (PMMA)  
290x: Flame-retardant PC/ABS

**IP code:** IP30

**Operating and storage conditions**

**Ambient temperature:** 0 °C to +50 °C  
**Relative humidity:** Max. 90 %, noncondensing  
**Storage temperature:** –10 °C to +70 °C

**Conformity and standards**

**DALI standard:** IEC 62386  
**EMC:** EN 55015  
EN 61547  
**RED:** EN 300328  
EN 301489-17  
**Safety:** 60669-2-1  
**Environment:** Complies with WEEE and RoHS directives.  
**FCC:** Contains FCC ID: WAP2005.

**IT Dati tecnici****Collegamenti**

**Cavo DALI:** Connettori a innesto.  
Sezione del cavo: 0,5 mm<sup>2</sup> – 1,5 mm<sup>2</sup> rigido o flessibile.

**Grado del cavo:** Tutti i cavi devono avere isolamento per tensione di rete.

**Alimentazione**

**Ingresso di alimentazione DALI:** 9,5 V a 22,5 V  
**Absorbimento DALI:** Tipico: 22 mA @ 16 V  
Massimo: 40 mA @ 9,5 V

**Caratteristiche Radio**

**Connessione Wireless:** Bluetooth® Smart™

**Dati meccanici**

**Dimensioni:** 19xGx: 92 mm × 92 mm  
19xPx: 89 mm × 89 mm  
290x: 89 mm × 89 mm

**Peso:** 19xGx: 150 g  
19xPx: 90 g  
290x: 50 g

**Materiale:** 19xGx: Glass  
19xPx: Acrylic (PMMA)  
290x: PC/ABS ritardante di fiamma  
**Grado IP:** IP30

**Condizioni operative e di stoccaggio**

**Temperatura ambiente:** 0 °C a +50 °C  
**Umidità relativa:** Max. 90 %, senza condensa  
**Temperatura di immagazzinamento:** –10 °C a +70 °C

**Conformità e standard**

**Standard DALI:** IEC 62386  
**EMC:** EN 55015  
EN 61547  
**RED:** EN 300328  
EN 301489-17  
**Sicurezza:** 60669-2-1  
**Ambientali:** Soddisfa le direttive WEEE e RoHS.  
**FCC:** Contains FCC ID: WAP2005.

**FI Tekniset tiedot****Liitännät**

**DALI-kaapeli:** Jousiliittimet.  
Johdinten koko: 0,5 mm<sup>2</sup> – 1,5 mm<sup>2</sup> jäykkä tai monisäikeinen.

**Kaapeliluokitus:** Kaapeleiden tulee soveltua verkkosähkölle.

**Sähköliitännät**

**DALI syöttö:** 9,5 V .. 22,5 V  
**DALI-virrankulutus:** Tyypillinen: 22 mA @ 16 V  
Maksimi: 40 mA @ 9,5 V

**Langaton toiminta**

**Langaton yhteys:** Bluetooth® Smart™

**Mekaaniset tiedot**

**Mitat:** 19xGx: 92 mm × 92 mm  
19xPx: 89 mm × 89 mm  
290x: 89 mm × 89 mm

**Paino:** 19xGx: 150 g  
19xPx: 90 g  
290x: 50 g

**Materiaali:** 19xGx: Lasi  
19xPx: Akryyli (PMMA)  
290x: Palonkestävä PC/ABS

**IP-luokka:** IP30

**Käyttö- ja säilytysolosuhteet**

**Ympäristön lämpötila:** 0 °C .. +50 °C  
**Suhteellinen kosteus:** 90 % maksimi, ei tiivistymistä  
**Säilytyslämpötila:** –10 °C .. +70 °C

**Luokitukset ja standardit**

**DALI-standardi:** IEC 62386  
**EMC:** EN 55015  
EN 61547  
**RED:** EN 300328  
EN 301489-17  
**Sähköturvallisuus:** 60669-2-1  
**Ympäristösäädökset:** Täyttää WEEE ja RoHS säädökset.  
**FCC:** Sisältää FCC ID: WAP2005.

**DE Technische Daten****Anschlüsse**

**DALI-Leitung:** Steckschraubklemme.  
Leitungsquerschnitt: 0,5 mm<sup>2</sup> – 1,5 mm<sup>2</sup> massiv oder feindrähtig.

**Leitungsspezifikation:** Alle Leitungen müssen für 230 V ausgelegt sein.

**Stromversorgung**

**DALI-Versorgungsspannung:** 9,5 V bis 22,5 V  
**DALI-Verbrauch:** Typisch: 22 mA @ 16 V  
Maximum: 40 mA @ 9,5 V

**Radiobetrieb**

**Drahtlose Verbindung:** Bluetooth® Smart™

**Mechanische Daten**

**Abmessungen:** 19xGx: 92 mm × 92 mm  
19xPx: 89 mm × 89 mm  
290x: 89 mm × 89 mm

**Gewicht:** 19xGx: 150 g  
19xPx: 90 g  
290x: 50 g

**Material:** 19xGx: Glass  
19xPx: Acrylfaser (PMMA)  
290x: PC/ABS, flammhemmend  
**IP-Klasse:** IP30

**Betriebs- und Lagerbedingungen**

**Umgebungs-temperatur:** 0 °C bis +50 °C  
**Relative Luftfeuchtigkeit:** Max. 90 %, nicht kondensierend  
**Lagertemperatur:** –10 °C bis +70 °C

**Normen und Standards**

**DALI-Standard:** IEC 62386  
**EMV:** EN 55015  
EN 61547  
**RED:** EN 300328  
EN 301489-17  
**Sicherheit:** 60669-2-1  
**Umwelt:** In Übereinstimmung mit WEEE und RoHS Richtlinie.  
**FCC:** Enthält FCC ID: WAP2005.

**SV Tekniska Data****Anslutningar**

**DALI Kabel:** Snabbanslutningar.  
Kabelstorlek: 0,5 mm<sup>2</sup> – 1,5 mm<sup>2</sup> en eller flertrådig.

**Kabel isolationsklass:** Alla kablar måste vara rätt dimensionerade och klassificerade.

**Ström**

**DALI-spänning:** 9,5 V till 22,5 V  
**DALI strömförbrukning:** Typisk: 22 mA @ 16 V  
Maximal: 40 mA @ 9,5 V

**Radio överföring:**

**Trådlös anslutning:** Bluetooth® Smart™

**Mekaniska data**

**Mått:** 19xGx: 92 mm × 92 mm  
19xPx: 89 mm × 89 mm  
290x: 89 mm × 89 mm

**Vikt:** 19xGx: 150 g  
19xPx: 90 g  
290x: 50 g

**Material:** 19xGx: Glass  
19xPx: Akryl (PMMA)  
290x: Flamhämmande PC/ABS

**IP code:** IP30

**Drift och lagringsförhållanden**

**Omgivnings-temperatur:** 0 °C till +50 °C  
**Relativ luftfuktighet:** Max. 90 %, icke-kondenserande  
**Lagringstemperatur:** –10 °C till +70 °C

**Konformitet & standarder**

**DALI standard:** IEC 62386  
**EMC:** EN 55015  
EN 61547  
**RED:** EN 300328  
EN 301489-17  
**Säkerhet:** 60669-2-1  
**Miljö:** Uppfyller WEE och RoHS-direktiven.  
**FCC:** Innehåller FCC ID: WAP2005.

**FR Données techniques****Connexions**

**Câble DALI :** Terminaux à pression.  
Diamètre du câble : 0,5 mm<sup>2</sup> – 1,5 mm<sup>2</sup> rigide ou torsadé.

**Protection du câble :** Tous les câbles doivent être prévus pour 230 V.

**Puissance**

**Entrée d'alimentation DALI :** 9,5 V à 22,5 V  
**Consommation DALI :** Typique : 22 mA @ 16 V  
Maximum: 40 mA @ 9,5 V

**Fonctionnement radioélectrique**

**Connectivité sans fil :** Bluetooth® Smart™

**Caractéristiques mécaniques**

**Dimensions :** 19xGx: 92 mm × 92 mm  
19xPx: 89 mm × 89 mm  
290x: 89 mm × 89 mm

**Poids :** 19xGx: 150 g  
19xPx: 90 g  
290x: 50 g

**Matériel :** 19xGx: Glass  
19xPx: Acrylique (PMMA)  
290x: PC/ABS à inflammable retardé  
**Code IP :** IP30

**Conditions d'utilisation et de stockage**

**Température ambiante :** 0 °C à +50 °C  
**Humidité relative :** Max. 90 %, pas de condensation  
**Température de stockage :** –10 °C à +70 °C

**Normes et conformité**

**Standard DALI :** IEC 62386  
**EMC:** EN 55015  
EN 61547  
**RED:** EN 300328  
EN 301489-17  
**Sécurité :** 60669-2-1  
**Environnement :** Conforme avec la DEEE et la directive RoHS.  
**FCC:** Contient l'identifiant FCC : WAP2005.